

Life Is On



Brilliant Electric



2018 Retail Price List

schneider-electric.com/th

My Schneider App



สามารถดาวน์โหลดได้ที่

ชไนเดอร์ อิเล็กทริก ประเทศไทย

46 อาคารรุ่งโรจน์ธนกุล ชั้นที่ 1, 10 และ 11
ถนนรัชดาภิเษก เขตห้วยขวาง กรุงเทพฯ

เบอร์โทรศัพท์ : 02-617-5500 (วันจันทร์ - ศุกร์ เวลา 8.00 น. - 18.00 น.)

ศูนย์บริการลูกค้าสัมพันธ์ : 02-617-5555

อีเมล : customercare.th@schneider-electric.com

STLART002/18 Feb.2018

Residential & Building Solutions



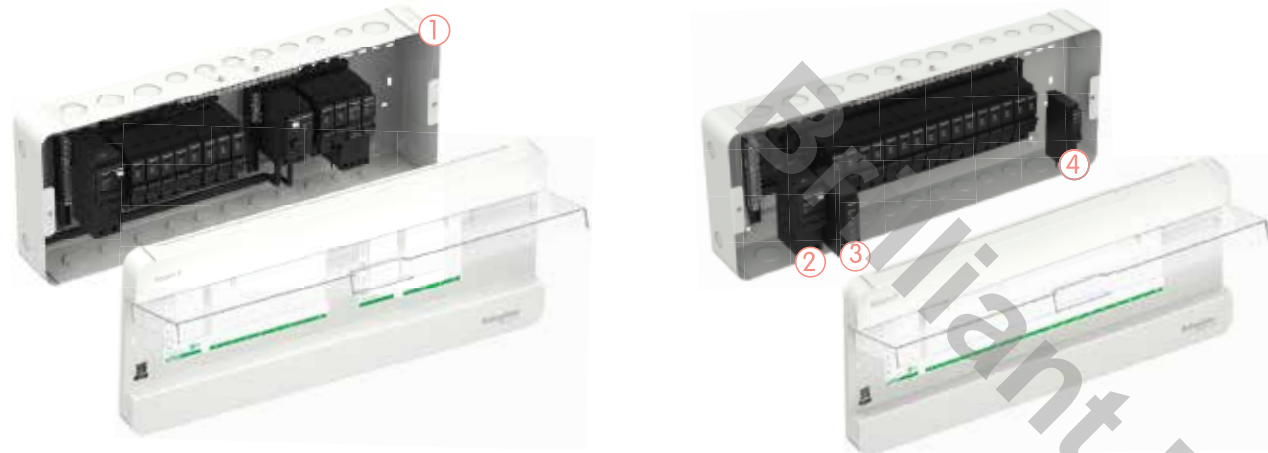
schneider-electric.com/th

Life Is On



Square D

กลุ่มผลิตภัณฑ์ ที่ตอบโจทย์ในทุกๆ เรื่อง



1 ตู้คอนซูมเมอร์แบบแยกกลุ่มกันดูด (Split bus) คู่มาพร้อม กับเมนเบรกเกอร์กันดูด ปกป้อง วงจรที่มีความเสี่ยงจากไฟดูด ไฟไม่ดับทั้งบ้าน

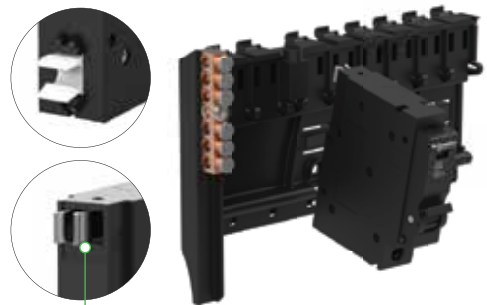
2 เมนเบรกเกอร์กันดูด (RCBO 2P) เพียงติดตั้ง แทนเมนเบรกเกอร์รุ่นธรรมดา สามารถป้องกันไฟดูดทั้งบ้านในตัวเดียว

3 อุปกรณ์ป้องกันไฟกระชาก (SPD) ปกป้องเครื่องใช้ไฟฟ้าภายในบ้าน จากแรงดัน ไฟกระชาก หรือแรงดันส่วนเกินจากฟ้าผ่า

4 เบรกเกอร์ลู่ยกกันดูด (RCBO) ป้องกันอันตรายจากไฟดูด ตัดเฉพาะวงจรที่เกิดไฟรั่ว ช่วยแก้ไขปัญหาคือตรงจุดหมดปัญหาไฟดับทั้งบ้าน

*RCBO คือ เครื่องตัดไฟรั่วที่ตัดกระแสลัดวงจรและโหลดเกินได้
*RCCB คือ เครื่องตัดไฟรั่วที่ไม่สามารถตัดกระแสลัดวงจรและโหลดเกินได้ จึงต้องใช้ร่วมกับเบรกเกอร์ด้วยทุกครั้ง

จุดเด่นของระบบปลั๊กออน (Plug - On)



การวิเคราะห์ความผิดพลาดด้วย "VisiSafe"
VisiSafe ช่วยให้การวิเคราะห์ความผิดพลาดง่ายขึ้น ไม่ว่าจะมีความผิดปกติจากการติดตั้ง หรือแม้กระทั่ง ไฟดูด, ไฟรั่ว, โหลดเกิน, กระแสลัดวงจร



แบบสีดำ
MCB สามารถรีเซ็ตเบรกเกอร์ได้ โดยไม่มีความเสี่ยงใดๆ เกิดขึ้น

แบบสีแดง
ทริบเกิดจากความผิดพลาดทางไฟฟ้า จำเป็นต้องปรับปรุงแก้ไข ก่อนที่จะรีเซ็ตเบรกเกอร์

ที่สุด...ของความปลอดภัยระดับโลก ด้วยระบบปลั๊กออน (Plug-On) จาก ชไนเดอร์ อีเล็คทริค

- เทคโนโลยี ปลั๊กออน จากอเมริกา ปลอดภัย สูงสุดกรณีเกิดการลัดวงจร หรือ Short Circuit จะเกิดสนามแม่เหล็กเหนี่ยวนำดูดคิลิปขาหนีบของตัวเบรกเกอร์ ให้จับยึดแน่นกับบัสบาร์ให้สนิทมากยิ่งขึ้น ช่วยลดโอกาสการเกิดอาร์ค (Arc)
- สะดวกติดตั้งง่าย และรองรับผลิตภัณฑ์ในกลุ่ม สแควร์ดี ได้ทุกชนิดไม่ว่าจะเป็น เมนเบรกเกอร์กันดูด ลู่ยกเบรกเกอร์กันดูด และ เซิร์จ สแควร์ดี ป้องกันแรงดันส่วนเกินจากฟ้าผ่า รวมทั้งลู่ยกและเมนเบรกเกอร์ สแควร์ดี ทุกรุ่น
- ประหยัดเวลาและค่าใช้จ่าย ใช้เวลาเพียงสั้นๆ อีกทั้งยังไม่ต้องร้อยสายไฟเพิ่มเติมเหมือนกับระบบรางสไลด์ (DIN-Rail) ให้อยู่ยาก
- ช่วย ลดความผิดพลาด ในการประกอบ และติดตั้งลู่ยกเซอร์กิตเบรกเกอร์ เพราะรูปแบบของปลั๊กออนบัสบาร์ที่เข้ากันได้ง่าย

“รู้ยังจะขอมิเตอร์ไฟฟ้าสำหรับบ้านใหม่ ต้องติดตั้งอุปกรณ์ป้องกันไฟดูด มีผลบังคับใช้แล้ว ตั้งแต่ 1 กันยายน 2559”

เบรกเกอร์กันไฟดูด ชไนเดอร์ กับ 3 ทางเลือก เพื่อความปลอดภัย

1 ตู้คอนซูมเมอร์แบบแยกกลุ่มกันดูด (Split bus consumer unit)

ใหม่



ประหยัด ปลอดภัย ไฟไม่ดับทั้งบ้าน คุ่มสุด ๆ!!! มาพร้อมกับอุปกรณ์กันดูด ไม่ต้องซื้อแยกแยกป้องกันเฉพาะกลุ่มวงจรเสี่ยงตัดทันทีที่เกิดไฟดูด ไฟรั่ว

ไฟไม่ดับทั้งบ้านตัดฉับไวภายใน 0.04 วินาที

2 เมนเบรกเกอร์กันดูด RCBO



สุดคุ้ม เพียงตัวเดียวป้องกันได้ทั้งบ้านแค่ติดตั้งแทนเมนเบรกเกอร์ก็ปลอดภัยจากไฟดูดทุกวงจร ในราคาแสนประหยัด

3 เมนเบรกเกอร์ลู่ยกกันดูด RCBO



สุดยอดการควบคุม... ตัดเฉพาะวงจรไฟไม่ดับทั้งบ้านไฟไม่ดับทั้งบ้านเพราะป้องกันไฟดูดแยกแต่ละวงจร

เพิ่มช่องทางการเชื่อมต่อ

เพิ่ม QR code เก็บข้อมูลการติดตั้งแบบดิจิทัล

สร้างพื้นที่ส่วนตัว เพื่อเชื่อมต่อกันระหว่าง ช่างเทคนิค ผู้ใช้งาน และ Schneider Electric 1 QR code ต่อ 1 ตู้



+

“เพียงสแกนคิวอาร์โค้ดบนตัวสินค้า คุณก็สามารถตรวจสอบว่าเป็นสินค้าของแท้ คุณภาพระดับโลกจากชไนเดอร์ มั่นใจหมดปัญหาสินค้าปลอมแปลง”

Square D Classic+ Consumer units

ตู้สำหรับอุปกรณ์ควบคุมไฟฟ้า 1 เฟส 2 สาย 240 โวลท์ พร้อมกราวด์บาร์ (GND)

ตู้สแควร์ดี รุ่นคลาสสิก พลัส ดีไซน์ยอดเยี่ยม ทนทาน แข็งแกร่ง ปลอดภัยด้วยการออกแบบ และทดสอบตามมาตรฐาน IEC 61439-1, IEC 61439-3 และ มอก. 1436-2540 เหมาะสำหรับการติดตั้งสำหรับบ้านพักอาศัย ห้องชุด หรืออาคารพาณิชย์ ทุกรูปแบบ ทนกระแสลัดวงจรได้ถึง 10 kA รองรับทุกการใช้งานแบบปลั๊กออน (Plug-on)



Single bus

- ผ่านการรับรองมาตรฐาน IEC 61439 TIS 1436-2540
- ระบบเชื่อมต่อแบบ "Plug On"
- 240 V - 50/60 Hz
- การทนกระแสลัดวงจร 10 KA
- ระดับการป้องกัน IP 4X

Square D Classic+ Single Bus

Description	Number of Way	Catalog Number	Unit Price
รายละเอียดสินค้า	จำนวนวงจรร้อย (ช่อง)	รหัสสินค้า	ราคา/หน่วย (บาท)
ตู้คอนซูมเมอร์ ยูนิต บัสบาร์เดี่ยว	4	S9HCL14	2,270.-
	6	S9HCL16	2,470.-
	10	S9HCL110	2,790.-
	14	S9HCL114	3,200.-
	18	S9HCL118	3,610.-

ราคาตู้เปล่าเท่านั้น

Split bus

- ผ่านการรับรองมาตรฐาน IEC 61439 TIS 1436-2540
- ระบบเชื่อมต่อแบบ "Plug On"
- 240 V - 50/60 Hz
- การทนกระแสลัดวงจร 10 KA
- ระดับการป้องกัน IP 4X

Square D Classic+ Split Bus

Description	Number of Way	Catalog Number	Unit Price
รายละเอียดสินค้า	จำนวนวงจรร้อย (ช่อง)	รหัสสินค้า	ราคา/หน่วย (บาท)
ตู้คอนซูมเมอร์ ยูนิต บัสบาร์แยกแบบปลั๊กออน	พร้อมอุปกรณ์กันไฟดูด	RCCB 40A 30mA	
	4+4	S9HCL14X4R40	5,150.-
	8+4	S9HCL18X4R40	5,570.-
	8+8	S9HCL18X8R40	5,980.-
	พร้อมอุปกรณ์กันไฟดูด	RCCB 63A 30mA	
	4+4	S9HCL14X4R63	5,150.-
	8+4	S9HCL18X4R63	5,570.-
	8+8	S9HCL18X8R63	5,980.-

ราคาพร้อมเมนเบรกเกอร์กันดูด



อุปกรณ์ควบคุมไฟฟ้า 1 เฟส 2 สาย 240 โวลท์ พร้อมกราวด์บาร์ (GND)

ตู้สแควร์ดี รุ่นคลาสสิก ดีไซน์ยอดเยี่ยม ทนทาน แข็งแรง ปลอดภัย ด้วยการออกแบบ และทดสอบตามมาตรฐาน IEC 60439-1, IEC 60439-3 และ มอก.1436-2540 เหมาะสำหรับการติดตั้งสำหรับบ้านพักอาศัย, ห้องชุด หรืออาคารพาณิชย์ ทุกรูปแบบ ทนกระแสลัดวงจรได้ถึง 10 kA รองรับทุกการใช้งานแบบปลั๊กออน (Plug on)



Square D Classic Single Bus

Description	Number of Way	Catalog Number	Unit Price
รายละเอียดสินค้า	จำนวนวงจรร้อย (ช่อง)	รหัสสินค้า	ราคา/หน่วย (บาท)
ตู้คอนซูมเมอร์ ยูนิต บัสบาร์เดี่ยว	4	SDCS14	2,400.-
	6	SDCS16	2,600.-
	10	SDCS110	2,950.-
	14	SDCS114	3,400.-
	18	SDCS118	3,800.-

ราคาตู้เปล่าเท่านั้น

Square D Classic Split Bus

Description	Number of Way	Catalog Number	Unit Price
รายละเอียดสินค้า	จำนวนวงจรร้อย (ช่อง)	รหัสสินค้า	ราคา/หน่วย (บาท)
ตู้คอนซูมเมอร์ ยูนิต บัสบาร์แยกแบบปลั๊กออน	พร้อมอุปกรณ์กันไฟดูด	RCCB 40A 30mA	
	4+4	SDCS14X4RCCB40	5,500.-
	8+4	SDCS18X4RCCB40	5,940.-
	8+8	SDCS18X8RCCB40	6,380.-
	พร้อมอุปกรณ์กันไฟดูด	RCCB 63A 30mA	
	4+4	SDCS14X4RCCB63	5,750.-
	8+4	SDCS18X4RCCB63	6,210.-
	8+8	SDCS18X8RCCB63	6,670.-

ราคาตู้พร้อมเมนเบรกเกอร์กันดูด



75022-900-01-TSELL



SDALUG50

อุปกรณ์เสริม สำหรับตู้คอนซูมเมอร์ ยูนิต

Description	Catalog Number	Unit Price
รายละเอียดสินค้า	รหัสสินค้า	ราคา/หน่วย (บาท)
Filler Plate สำหรับอุดช่องว่าง จำนวน 1 ช่อง	75022-900-01-TSELL	30.-
Terminal Lug ขนาดใหญ่ สำหรับขนาดสายไฟ 30-50 ตร.มม.	SDALUG50	220.-



เซอร์กิตเบรกเกอร์ลูกย่อย QOVs ชนิด 1 และ 3 Pole, 10-63A

เซอร์กิตเบรกเกอร์ลูกย่อย ตรงตามมาตรฐาน IEC 60898 ชนิด 1 และ 3 Pole พิกัดทนกระแสลัดวงจร (IC) 6kA และ 10kA, 240/415 VAC สามารถใช้ติดตั้งกับตู้คอนซูมเมอร์ยูนิิต และโหลดเซนเตอร์ เพื่อป้องกันกระแสไฟฟ้าลัดวงจร และไฟฟ้่าเกิน



เซอร์กิตเบรกเกอร์ลูกย่อย QOH-X ชนิด 1 และ 3 Pole 70-100A

เซอร์กิตเบรกเกอร์ลูกย่อยชนิด QOH-X ตรงตามมาตรฐาน IEC 60947 ชนิด 1 และ 3 Pole พิกัดทนกระแสลัดวงจร (IC) 6kA 240/415 VAC สามารถใช้ติดตั้งกับตู้คอนซูมเมอร์ยูนิิตและโหลดเซนเตอร์



เซอร์กิตเบรกเกอร์ลูกย่อย ป้องกันไฟรั่ว/ไฟดูด

เซอร์กิตเบรกเกอร์ลูกย่อยชนิด RCBO QOVs RCBO ชนิด 1 Pole ตรงตามมาตรฐาน IEC 61009 และ มอก.909-2548 ชนิด 1 Pole พิกัดทนกระแสลัดวงจร (IC) 6kA และ 10kA 240/415 VAC สามารถใช้ติดตั้งกับตู้คอนซูมเมอร์ยูนิิต และโหลดเซนเตอร์

ข้อควรระวัง : เพื่อความปลอดภัยตามมาตรฐาน IEC และ มอก. บริษัทฯ แนะนำให้ใช้ตู้คอนซูมเมอร์ยูนิิตร่วมกับเบรกเกอร์ป้องกันไฟดูด RCBO หรือ RCCB ของบริษัท ชไนเดอร์อิเล็กทริคเท่านั้น

QOVs 1 โพล

Amp. (แอมป์)	รหัสสินค้า	Unit Price ราคา/หน่วย (บาท)
6kA		
10	QO110VSC6T	225.-
16	QO116VSC6T	225.-
20	QO120VSC6T	225.-
25	QO125VSC6T	225.-
32	QO132VSC6T	225.-
40	QO140VSC6T	510.-
50	QO150VSC6T	510.-
63	QO163VSC6T	510.-
10kA		
10	QO110VSC10T	550.-
16	QO116VSC10T	550.-
20	QO120VSC10T	550.-
25	QO125VSC10T	550.-
32	QO132VSC10T	550.-
40	QO140VSC10T	810.-
50	QO150VSC10T	810.-
63	QO163VSC10T	810.-

QOVs 3 โพล

Amp. (แอมป์)	รหัสสินค้า	Unit Price ราคา/หน่วย (บาท)
6kA		
10	QO310VSC6T	2,370.-
16	QO316VSC6T	2,370.-
20	QO320VSC6T	2,370.-
25	QO325VSC6T	2,370.-
32	QO332VSC6T	2,370.-
40	QO340VSC6T	2,890.-
50	QO350VSC6T	2,890.-
63	QO363VSC6T	2,890.-
10kA		
10	QO310VSC10T	2,680.-
16	QO316VSC10T	2,680.-
20	QO320VSC10T	2,680.-
25	QO325VSC10T	2,680.-
32	QO332VSC10T	2,680.-
40	QO340VSC10T	3,300.-
50	QO350VSC10T	3,300.-
63	QO363VSC10T	3,300.-

QOH-X 1 โพล

Amp. (แอมป์)	รหัสสินค้า	Unit Price ราคา/หน่วย (บาท)
6kA		
70	QOH170XT	1,250.-
80	QOH180XT	1,250.-
100	QOH1100XT	1,250.-

QOH-X 3 โพล

Amp. (แอมป์)	รหัสสินค้า	Unit Price ราคา/หน่วย (บาท)
6kA		
70	QOH370XT	3,510.-
80	QOH380XT	3,510.-
100	QOH3100XT	3,510.-

RCBO 1 โพล 10mA

Amp. (แอมป์)	รหัสสินค้า	Unit Price ราคา/หน่วย (บาท)
6kA		
10	QO110C06RCBO10	2,190.-
16	QO116C06RCBO10	2,190.-
20	QO120C06RCBO10	2,190.-
32	QO132C06RCBO10	2,190.-
40	QO140C06RCBO10	2,190.-
50	QO150C06RCBO10	2,190.-
10kA		
10	QO110C10RCBO10	3,560.-
16	QO116C10RCBO10	3,560.-
20	QO120C10RCBO10	3,560.-
32	QO132C10RCBO10	3,560.-
40	QO140C10RCBO10	3,560.-
50	QO150C10RCBO10	3,560.-

RCBO 1 โพล 30mA

Amp. (แอมป์)	รหัสสินค้า	Unit Price ราคา/หน่วย (บาท)
6kA		
10	QO110C06RCBO30	2,190.-
16	QO116C06RCBO30	2,190.-
20	QO120C06RCBO30	2,190.-
32	QO132C06RCBO30	2,190.-
40	QO140C06RCBO30	2,190.-
50	QO150C06RCBO30	2,190.-
10kA		
10	QO110C10RCBO30	3,560.-
16	QO116C10RCBO30	3,560.-
20	QO120C10RCBO30	3,560.-
32	QO132C10RCBO30	3,560.-
40	QO140C10RCBO30	3,560.-
50	QO150C10RCBO30	3,560.-



เมนเซอร์กิตเบรกเกอร์ QOVs ชนิด 2 Pole, 16-63A

ตรงตามมาตรฐาน IEC 60898 ชนิด Pole พิกัดทนกระแสลัดวงจร (IC) 10kA, 240 VAC สามารถใช้ติดตั้งกับตู้คอนซูมเมอร์ยูนิิต สวิตซ์ตัดตอนอัตโนมัติ



เมนเบรกเกอร์ QO-MBX ชนิด 2 Pole, 70-100A

ตรงตามมาตรฐาน IEC 60947-2 ชนิด 2 Pole พิกัดทนกระแสลัดวงจร (IC) 10kA, 240 VAC สามารถใช้ติดตั้งกับตู้คอนซูมเมอร์ยูนิิต



เมนเซอร์กิตเบรกเกอร์ป้องกันไฟรั่ว/ไฟดูด QOVs RCBO ชนิด 2 Pole

ตรงตามมาตรฐาน IEC 61009 และ มอก. 909-2548 ชนิด 2 Pole พิกัดทนกระแสไฟฟ้าลัดวงจร (IC) 10kA, 240 VAC สามารถใช้ติดตั้งกับตู้คอนซูมเมอร์ยูนิิตและสามารถป้องกันได้ทั้งบ้าน



เซอร์ช (Surge Protection Device)

อุปกรณ์ป้องกันไฟฟ้า จากแรงดันฟ้าผ่า สำหรับคอนซูมเมอร์ยูนิิต และโหลดเซนเตอร์ ตามมาตรฐาน IEC 61643-11

ข้อควรระวัง : เพื่อความปลอดภัย ตามมาตรฐาน IEC และ มอก. บริษัทฯ แนะนำให้ใช้ตู้คอนซูมเมอร์ ยูนิิต ร่วมกับเบรกเกอร์ลูกย่อย และเบรกเกอร์ป้องกันไฟดูด RCBO หรือ RCCB ของบริษัท ชไนเดอร์ เท่านั้น

QOVs ชนิด 2 โพล 10 kA

Amp. (แอมป์)	Catalog Number รหัสสินค้า	Unit Price ราคา/หน่วย (บาท)
2P, 10 kA		
16	QO216VSC10T	1,090.-
20	QO220VSC10T	1,140.-
32	QO232VSC10T	1,140.-
40	QO240VSC10T	1,450.-
50	QO250VSC10T	1,450.-
63	QO263VSC10T	1,450.-

QO-MBX ชนิด 2 โพล 10 kA

Amp. (แอมป์)	Catalog Number รหัสสินค้า	Unit Price ราคา/หน่วย (บาท)
2P, 10 kA		
70	QO270MBXT	2,370.-
80	QO280MBXT	2,370.-
100	QO2100MBXT	2,370.-

QOVs RCBO ชนิด 2 โพล 10 kA

Amp. (แอมป์)	Catalog Number รหัสสินค้า	Unit Price ราคา/หน่วย (บาท)
2P, 10 kA		
16	QO216C10RCBO30	4,120.-
20	QO220C10RCBO30	4,120.-
32	QO232C10RCBO30	4,120.-
40	QO240C10RCBO30	4,120.-
50	QO250C10RCBO30	4,120.-
63	QO263C10RCBO30	4,120.-

(ห้ามใช้กับเครื่องเชื่อมไฟฟ้า Welding Machine โดยเด็ดขาด)

Surge Protection

Rate Discharge Current	Catalog Number รหัสสินค้า	Unit Price ราคา/หน่วย (บาท)
กระแสลัดวงจร	QOSPD20	3,500.-



อุปกรณ์ควบคุมไฟฟ้า 3 เฟส 4 สาย 240/415 VAC พร้อมกราวด์บาร์ (GND) แบบที่ใช้กับเมนเบรกเกอร์

ตู้โหลดเซนเตอร์ รุ่นใหม่ล่าสุด ทนทาน แข็งแกร่ง ปลอดภัย ด้วยการออกแบบและทดสอบมาตรฐาน IEC 60439-1 และ มอก. 1436-2540 รองรับเมนเบรกเกอร์ขนาด 100A และ 250A เหมาะสำหรับการติดตั้งบ้านขนาดใหญ่, อาคารพาณิชย์ และโรงงานอุตสาหกรรม



แบบ เมนเบรกเกอร์ ขนาด 100A (ทนกระแสลัดวงจร 25 kA)

Main Breaker	Number of way	Catalog Number	Unit Price
รุ่น EZC	จำนวนวงจรย่อย	รหัสสินค้า	ราคา/หน่วย (บาท)
บริษัทฯ แนะนำ ให้เลือกใช้ เมนเบรกเกอร์ รุ่น EZC100H	12	QO3-100EZ12G/SN	7,700.-
	18	QO3-100EZ18G/SN	9,100.-
	24	QO3-100EZ24G/SN	9,800.-
	30	QO3-100EZ30G/SN	10,600.-
	36	QO3-100EZ36G/SN	11,800.-
	42	QO3-100EZ42G/SN	12,800.-

ราคาตู้เปล่าเท่านั้น

ข้อเสนอแนะ : บริษัท ชไนเดอร์ (ไทยแลนด์) ขอแนะนำ ลูกค้าให้ใช้ตู้โหลดเซนเตอร์ สแควร์ดี รุ่นแบบมีเมนเซอร์กิตเบรกเกอร์คู่กับเมนเซอร์กิตเบรกเกอร์รุ่น Easy Pact EZC100H สำหรับขนาด 100A เนื่องจากผ่านการทดสอบมาตรฐาน IEC 60439-1

แบบ เมนเบรกเกอร์ ขนาด 250A ทนกระแสลัดวงจร 25 kA

Main Breaker	Number of way	Catalog Number	Unit Price
รุ่น EZC	จำนวนวงจรย่อย	รหัสสินค้า	ราคา/หน่วย (บาท)
บริษัทฯ แนะนำ ให้เลือกใช้ เมนเบรกเกอร์ รุ่น EZC250N	12	QO3-250EZ12G/SN	13,000.-
	18	QO3-250EZ18G/SN	13,800.-
	24	QO3-250EZ24G/SN	15,400.-
	30	QO3-250EZ30G/SN	15,900.-
	36	QO3-250EZ36G/SN	17,400.-
	42	QO3-250EZ42G/SN	17,900.-
	48	QO3-250EZ48G/SN	18,400.-

ราคาตู้เปล่าเท่านั้น

ข้อเสนอแนะ : บริษัท ชไนเดอร์ (ไทยแลนด์) ขอแนะนำ ลูกค้าให้ใช้ตู้โหลดเซนเตอร์ สแควร์ดี รุ่นแบบมีเมนเซอร์กิตเบรกเกอร์คู่กับเมนเซอร์กิตเบรกเกอร์รุ่น Easy Pact EZC250N หรือ EZC250H สำหรับขนาด 250A เนื่องจากผ่านการทดสอบมาตรฐาน IEC 60439-1

อุปกรณ์เสริม

Description	Catalog Number	Unit Price
รายละเอียดสินค้า	รหัสสินค้า	ราคา/หน่วย (บาท)
อุปกรณ์สำหรับแปลงตู้โหลดเซนเตอร์ 3 เฟส ให้เป็นตู้ 1 เฟส ใช้ร่วมกับเบรกเกอร์เมน EasyPact 100AF 2 โพล *เฉพาะตู้ขนาด 100 แอมป์ เท่านั้น	QO3-CON1PH	550.-
Key Lock for Load Center ใช้ร่วมกับตู้โหลดเซนเตอร์ 3 เฟสลูกกุญแจเป็นแบบ Key-alike (สินค้ายี่ห้อ Lowe & Fletcher)	1330.05.2A	460.-



อุปกรณ์ควบคุมไฟฟ้า 3 เฟส 4 สาย 240/415 VAC พร้อมกราวด์บาร์ (GND) แบบ เมนหลัก (MAIN LUG)

ตู้โหลดเซนเตอร์ ทนทาน แข็งแกร่ง ปลอดภัย ด้วยการออกแบบ ออกแบบและทดสอบ ตามมาตรฐาน IEC 60439-1 และ มอก.1436-2540 รองรับการใช้ไฟขนาด 100A และ 250A เหมาะสำหรับการติดตั้งในบ้านขนาดใหญ่ อาคารพาณิชย์ และโรงงานอุตสาหกรรม



แบบ เมนหลัก ขนาด 100A (ทนกระแสลัดวงจร 10kA)

Main Lug	Number of way	Catalog Number	Unit Price
	จำนวนวงจรย่อย	รหัสสินค้า	ราคา/หน่วย (บาท)
ขนาดบาร์ 100 A แบบ เมนหลัก (MAIN LUG)	12	QO3-100L12G/SN	5,700.-
	18	QO3-100L18G/SN	6,300.-
	24	QO3-100L24G/SN	7,700.-
	30	QO3-100L30G/SN	8,200.-
	36	QO3-100L36G/SN	8,900.-
	42	QO3-100L42G/SN	10,500.-

ราคาตู้เปล่าเท่านั้น

แบบ เมนหลัก ขนาด 250A (ทนกระแสลัดวงจร 10kA)

Main Lug	Number of way	Catalog Number	Unit Price
	จำนวนวงจรย่อย	รหัสสินค้า	ราคา/หน่วย (บาท)
ขนาดบาร์ 250 A แบบ เมนหลัก (MAIN LUG)	12	QO3-250L12G/SN	7,300.-
	18	QO3-250L18G/SN	8,600.-
	24	QO3-250L24G/SN	9,200.-
	30	QO3-250L30G/SN	10,000.-
	36	QO3-250L36G/SN	11,500.-
	42	QO3-250L42G/SN	12,400.-
	48	QO3-250L48G/SN	13,500.-

ราคาตู้เปล่าเท่านั้น



สามารถสลับฝาหน้าได้เพื่อความสะดวกในการติดตั้งทั้งการเข้ามุมซ้ายและขวา



แผ่นป้ายโลโก้สามารถถอดเปลี่ยนสลับได้



สามารถสลับตัวล็อกทั้งซ้ายและขวาเพื่อทำการล็อกในกรณีที่ต้องการสลับฝาเปิดซ้ายหรือขวา



เข้าสายได้อย่างง่ายด้วยแผ่นเหล็กถอดได้ทั้งด้านบนและด้านล่าง



สะดวกและง่ายต่อการเข้าสายไฟขนาดใหญ่ด้วย LUG Terminal ขนาดใหญ่ขึ้น



กราวด์บาร์(GND) ที่มาพร้อมตู้และ LUG Connector ขนาดใหญ่ ช่วยทำการเข้าสายง่ายและสะดวกขึ้น



พื้นที่ภายในตู้กว้างขวาง ช่วยให้การเดินสายภายในตู้ง่ายขึ้น



แถบฟิงเกอร์ปรีฟ บัสบาร์ แบบใสช่วยป้องกันการสัมผัสโดยตรงกับแผงบัสบาร์ และมองเห็นการใช้งานจริงได้ง่ายกว่า



EasyPactETM
EZC100H : 25 kA
ที่ 240 VAC

EZC ชนิด 1 โพล ขนาดเฟรม 100 A

Amp. (แอมป์)	Catalog Number รหัสสินค้า	Unit Price ราคา/หน่วย (บาท)
15	EZC100H1015	2,370.-
20	EZC100H1020	2,370.-
25	EZC100H1025	2,370.-
30	EZC100H1030	2,480.-
40	EZC100H1040	2,480.-
50	EZC100H1050	2,480.-
60	EZC100H1060	2,480.-
75	EZC100H1075	2,480.-
80	EZC100H1080	2,480.-
100	EZC100H1100	3,200.-

EZC ชนิด 2 โพล ขนาดเฟรม 100 A

Amp. (แอมป์)	Catalog Number รหัสสินค้า	Unit Price ราคา/หน่วย (บาท)
15	EZC100H2015	2,480.-
20	EZC100H2020	2,480.-
25	EZC100H2025	2,480.-
30	EZC100H2030	2,480.-
40	EZC100H2040	2,480.-
50	EZC100H2050	2,480.-
60	EZC100H2060	2,580.-
75	EZC100H2075	2,580.-
80	EZC100H2080	2,580.-
100	EZC100H2100	3,200.-

EZC ชนิด 3 โพล ขนาดเฟรม 100 A

Amp. (แอมป์)	Catalog Number รหัสสินค้า	Unit Price ราคา/หน่วย (บาท)	Amp. (แอมป์)	Catalog Number รหัสสินค้า	Unit Price ราคา/หน่วย (บาท)
15	EZC100B3015	2,600.-	15	EZC100F3015	3,000.-
20	EZC100B3020	2,600.-	20	EZC100F3020	3,000.-
25	EZC100B3025	2,600.-	25	EZC100F3025	3,000.-
30	EZC100B3030	2,700.-	30	EZC100F3030	3,100.-
40	EZC100B3040	2,700.-	40	EZC100F3040	3,100.-
50	EZC100B3050	2,700.-	50	EZC100F3050	3,100.-
60	EZC100B3060	2,800.-	60	EZC100F3060	4,100.-
75	-	-	75	EZC100F3075	4,100.-
80	-	-	80	EZC100F3080	4,100.-
100	-	-	100	EZC100F3100	4,300.-

EZC ชนิด 3 โพล ขนาดเฟรม 100 A

Amp. (แอมป์)	Catalog Number รหัสสินค้า	Unit Price ราคา/หน่วย (บาท)	Amp. (แอมป์)	Catalog Number รหัสสินค้า	Unit Price ราคา/หน่วย (บาท)
15	EZC100N3015	4,900.-	15	EZC100H3015	5,800.-
20	EZC100N3020	4,900.-	20	EZC100H3020	5,800.-
25	EZC100N3025	4,900.-	25	EZC100H3025	5,800.-
30	EZC100N3030	5,000.-	30	EZC100H3030	5,900.-
40	EZC100N3040	5,000.-	40	EZC100H3040	5,900.-
50	EZC100N3050	5,000.-	50	EZC100H3050	5,900.-
60	EZC100N3060	5,100.-	60	EZC100H3060	6,100.-
75	EZC100N3075	5,100.-	75	EZC100H3075	6,100.-
80	EZC100N3080	5,100.-	80	EZC100H3080	6,100.-
100	EZC100N3100	5,300.-	100	EZC100H3100	6,200.-



EasyPactETM
EZC100H : 30 kA
ที่ 415 VAC



EasyPactETM
EZC100B : 7.5 kA
EZC100F : 10 kA
EZC100N : 15 kA
EZC100H : 30 kA
ที่ 415 VAC



EasyPactETM
EZC250F : 18 kA
EZC250N : 25 kA
EZC250H : 36 kA
ที่ 415 VAC

EZC ชนิด 2 โพล ขนาดเฟรม 250 A

Amp. (แอมป์)	Catalog Number รหัสสินค้า	Unit Price ราคา/หน่วย (บาท)
100	EZC250H2100	9,800.-
125	EZC250H2125	9,800.-
150	EZC250H2150	9,800.-
160	EZC250H2160	9,800.-
175	EZC250H2175	13,670.-
200	EZC250H2200	13,670.-
225	EZC250H2225	13,670.-
250	EZC250H2250	15,610.-

EZC ชนิด 3 โพล ขนาดเฟรม 250 A

Amp. (แอมป์)	Catalog Number รหัสสินค้า	Unit Price ราคา/หน่วย (บาท)	Catalog Number รหัสสินค้า	Unit Price ราคา/หน่วย (บาท)
100	EZC250F3100	7,550.-	EZC250N3100	11,120.-
125	EZC250F3125	7,550.-	EZC250N3125	11,120.-
150	EZC250F3150	7,550.-	EZC250N3150	11,120.-
160	EZC250F3160	7,550.-	EZC250N3160	11,120.-
175	EZC250F3175	8,880.-	EZC250N3175	11,220.-
200	EZC250F3200	8,880.-	EZC250N3200	11,220.-
225	EZC250F3225	8,880.-	EZC250N3225	11,220.-
250	EZC250F3250	10,000.-	EZC250N3250	11,530.-

EZC ชนิด 3 โพล ขนาดเฟรม 250 A

Amp. (แอมป์)	Catalog Number รหัสสินค้า	Unit Price ราคา/หน่วย (บาท)
100	EZC250H3100	11,840.-
125	EZC250H3125	11,840.-
150	EZC250H3150	11,840.-
160	EZC250H3160	11,840.-
175	EZC250H3175	15,610.-
200	EZC250H3200	15,610.-
225	EZC250H3225	15,610.-
250	EZC250H3250	16,320.-

EZC ชนิด 3 โพล ขนาดเฟรม 400 A

Amp. (แอมป์)	Catalog Number รหัสสินค้า	Unit Price ราคา/หน่วย (บาท)	Catalog Number รหัสสินค้า	Unit Price ราคา/หน่วย (บาท)
320	EZC400N3320N	24,470.-	EZC400H3320N	24,890.-
350	EZC400N3350N	24,470.-	EZC400H3350N	24,890.-
400	EZC400N3400N	24,470.-	EZC400H3400N	24,890.-



EasyPactETM
EZC400N : 36 kA
EZC400H : 50 kA
ที่ 415 VAC

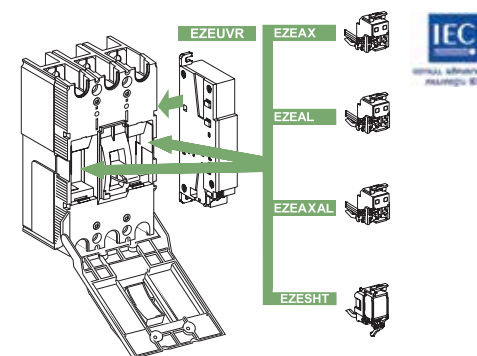


Easy Box

Catalog Number	Unit Price
รหัสสินค้า	ราคา/หน่วย (บาท)
EZBOX100	1,340.-

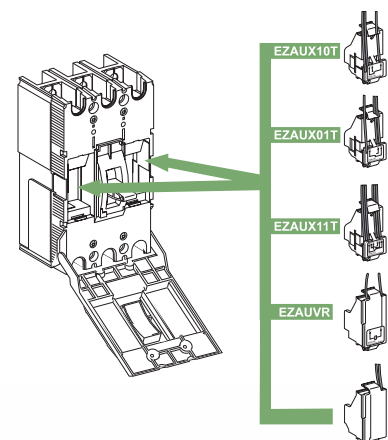
EasyBox

กล่องใส่ EASYPACT เซอร์กิตเบรกเกอร์ เหมาะสำหรับติดตั้งใช้งานในอาคาร สามารถใช้งานร่วมกับ EasyPact เซอร์กิตเบรกเกอร์ ขนาด 100 แอมป์เฟรม ขนาด 1 Pole, 2 pole และ 3 Pole, 240/415 VAC



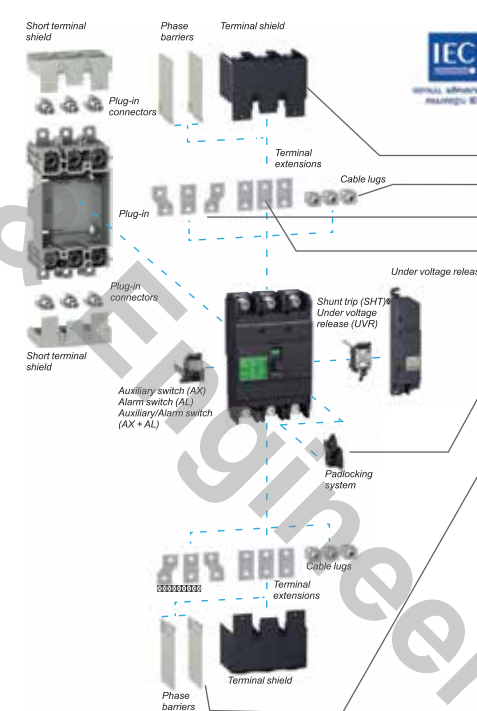
อุปกรณ์ประกอบเบรกเกอร์ EZC 250

Description	Catalog Number	Unit Price
รายละเอียดสินค้า	รหัสสินค้า	ราคา/หน่วย (บาท)
Auxiliary switch แสดงสถานะของเบรกเกอร์	Auxiliary switch (AX) Alarm switch (AL) Auxiliary switch/Alarm switch (AX/AL)	EZEAX 2,150.- EZEAL 2,250.- EZEAXAL 2,350.-
Shunt trip (SHT) ชั้นทวีป	AC 50/60 Hz. 200-277 VAC	EZESHT200AC 3,470.-
Under Voltage Release (UVR) อุปกรณ์สั่งปลดวงจร เมื่อแรงดันของระบบต่ำกว่าค่าที่กำหนดไว้	AC 50/60 Hz. 200-240 VAC	EZEUVR200AC 5,000.-



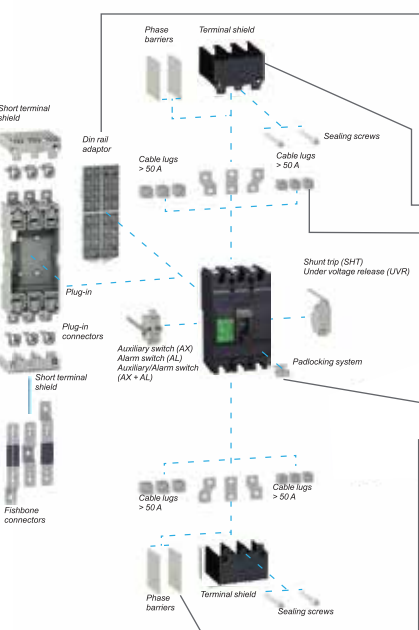
อุปกรณ์ประกอบเบรกเกอร์ EZC 100

Description	Catalog Number	Unit Price
รายละเอียดสินค้า	รหัสสินค้า	ราคา/หน่วย (บาท)
Auxiliary switch	Auxiliary switch (AX)	EZAXUX10 2,040.-
แสดงสถานะของเบรกเกอร์	Alarm switch (AL)	EZAXUX01 2,040.-
	Auxiliary switch/Alarm switch (AX/AL)	EZAXUX11 2,500.-
Shunt trip (SHT) ชั้นทวีป	AC 50/60 Hz. 200-277 VAC	EZASHT200AC 3,060.-
Under Voltage Release (UVR) อุปกรณ์สั่งปลดวงจร เมื่อแรงดันของระบบต่ำกว่าค่าที่กำหนดไว้	AC 50/60 Hz. 200-240 VAC	EZAUVR200AC 4,190.-



อุปกรณ์ประกอบเบรกเกอร์ EZC 250

Description	Catalog Number	Unit Price
รายละเอียดสินค้า	รหัสสินค้า	ราคา/หน่วย (บาท)
Terminal Shield (250A 3 pcs)	EZETSHD3P	420.-
Cable lug	EZELUG2503	840.-
Spreaders	EZESPDR3P	910.-
Straight Extensions	EZETEX	780.-
Padlock Device	EZELOCK	215.-
Phase Barrier (Set of 2)	EZEFASB2	215.-



อุปกรณ์เสริมเบรกเกอร์ EZC 100

Description	Catalog Number	Unit Price
รายละเอียดสินค้า	รหัสสินค้า	ราคา/หน่วย (บาท)
Din Rail Adaptor	EZADINR	420.-
Terminal Shield	EZATSHD3P	420.-
3-pole only (1 ชุด 2 ชั้น)		
Cable lug		
50A (set of 2) (1 ชุด 2 ชั้น)	EZALUG0502	525.-
50A (set of 3) (1 ชุด 3 ชั้น)	EZALUG0503	735.-
100A (set of 2) (1 ชุด 2 ชั้น)	EZALUG1002	525.-
100A (set of 3) (1 ชุด 3 ชั้น)	EZALUG1003	635.-
Padlock Device	EZALOCK	215.-
Phase Barrier (set of 2) (1 ชุด 2 ชั้น)	EZAFASB2	215.-



DTU363

เซฟตี้สวิตช์แบบไม่มีฟิวส์ใช้เป็นสะพานไฟ

แบบไม่มีฟิวส์

System	Amp.	Catalog Number	Unit Price	Catalog Number	Unit Price
ระบบ	แอมป์	รหัสสินค้า	ราคา/หน่วย (บาท)	รหัสสินค้า	ราคา/หน่วย (บาท)
สำหรับไฟ 1 เฟส 240V General Duty 240 VAC		Indoor NEMA Type 1 สำหรับใช้ภายในอาคาร		Outdoor NEMA Type 1 สำหรับใช้ภายนอกอาคาร	
	30			DU221RB	4,430.-
	60			DU222RB	7,630.-
สำหรับไฟ 3 เฟส 240 V General Duty 240 VAC	30	DU321	4,540.-	DU321RB	6,800.-
	60	DU322	6,600.-	DU322RB	10,510.-
	100	DU323	13,000.-	DU323RB	18,650.-
	200	DU324	25,000.-	DU324RB	32,000.-
ใช้กับไฟ 3 เฟส 600V Heavy Duty 600 volts VAC	30	HU361	6,910.-	HU361RB	10,000.-
	60	HU362	10,610.-	HU362RB	18,540.-
	100	HU363	16,590.-	HU363RB	25,140.-
	200	HU364	33,380.-	HU364RB	40,170.-
	400	HU365	82,000.-	HU365R	101,670.-
	600	HU366	135,000.-	HU366R	160,380.-

ขนาดอื่นของรุ่น 2 สาย 240 Volts ให้ใช้ราคาแบบมี fuse แต่ต่อตรง



DTU DOUBLE THROW SWITCH

Transfer switches / Double throw - non fusible* Safety switches สับแบบ 2 ทางแบบไม่มีฟิวส์

ใช้เป็น Manual Transfer switch แบบสับ 2 ทาง เหมาะสำหรับอาคารที่มีเครื่องปั่นไฟเองโดยทางหนึ่งใช้กับไฟหลวงและอีกหนึ่งใช้กับไฟปั่นเองเหมาะกับหน่วยงานที่มีไฟสำรองแบบ 3 เฟส 3 สาย (นิวทรัล ต่อตรง) 600V มีทั้งแบบใช้ภายในอาคารและแบบกันน้ำใช้ภายนอกอาคาร

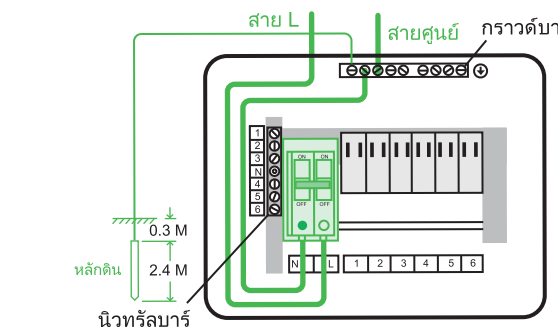
DOUBLE THROW Safety Switches*

System	Amp.	Catalog Number	Unit Price	Catalog Number	Unit Price
ระบบ	แอมป์	รหัสสินค้า	ราคา/หน่วย (บาท)	รหัสสินค้า	ราคา/หน่วย (บาท)
		Indoor NEMA Type 1 สำหรับใช้ภายในอาคาร		Outdoor NEMA Type 1 สำหรับใช้ภายนอกอาคาร	
	60	DTU362	35,230.-	DTU362RB	42,000.-
	100	DTU363	46,770.-	DTU363rb	59,000.-
	200	82344**	58,000.-	82344RB**	104,000.-

*ใช้ได้กับแรงดันสูงสุดที่ 480 VAC เท่านั้น

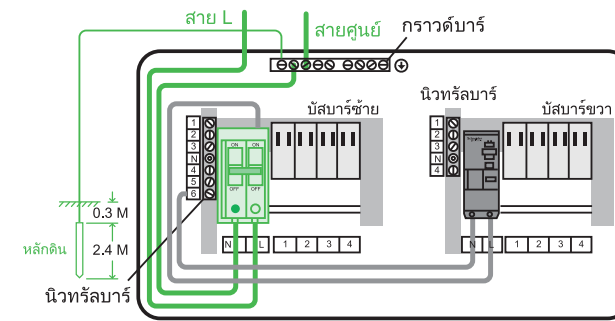
Installation Guide ข้อแนะนำการติดตั้ง

การเดินสายร่วมกับอุปกรณ์ต่างๆ



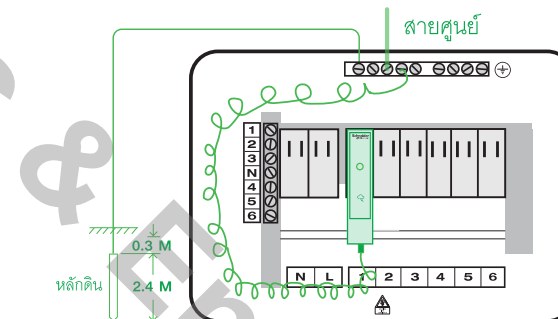
1. การติดตั้งเมนเบรกเกอร์หรือเมนเบรกเกอร์กันดูด สำหรับตู้สับบาร์เดี่ยว

- การติดตั้งสายไฟจากมิเตอร์ไฟฟ้าเข้าเมนเบรกเกอร์หรือเมนเบรกเกอร์กันดูด



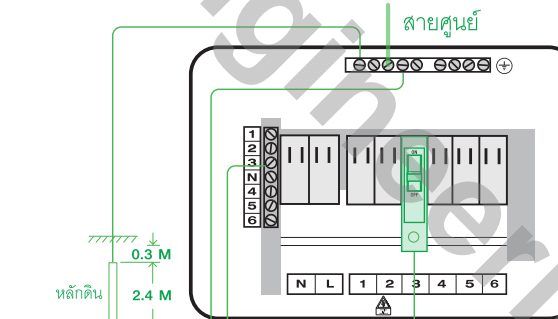
2. การติดตั้งเมนเบรกเกอร์หรือเมนเบรกเกอร์กันดูด(MCB, RCBO 2 Pole) สำหรับตู้สับบาร์แยก

เดินสายเมนเข้าเมนเบรกเกอร์ธรรมดาที่บัสบาร์ทางซ้ายตามรูป (เส้นสีเขียว) ส่วนการเดินสายเข้าเมนเบรกเกอร์กันดูดของบัสบาร์ทางด้านขวา ได้ทำมาแล้วจากผู้ผลิตไม่ต้องเดินสายเพิ่มเติม (เส้นสีเทา)



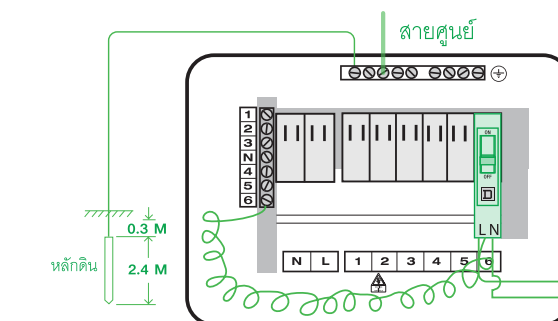
3. การติดตั้งอุปกรณ์ป้องกันฟ้าผ่า (SPD)

- การติดตั้ง QOSPD20 กรณีที่ไม่ได้ติดตั้งเมนเบรกเกอร์กันดูดให้ติดตั้งที่ช่องวงจรรายเบอร์ 1 และ 2 ถัดจากเมนเบรกเกอร์และต่อสายจากอุปกรณ์เข้ากราวด์บาร์



4. การติดตั้งเบรกเกอร์ลู่ยกย่อย (MCB)

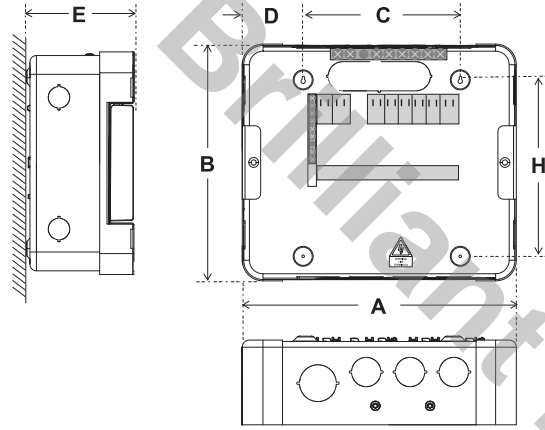
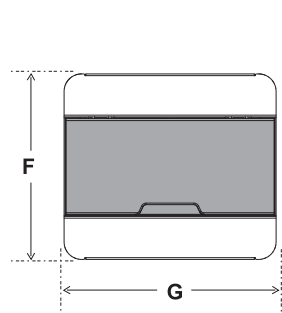
- การติดตั้งเบรกเกอร์ลู่ยกย่อย QO หากติดตั้งเบรกเกอร์ลู่ยกย่อยที่วงจรรายเบอร์ใดก็ควรเดินสายนิวทรัล (N) เข้าที่ขั้ว N เบอร์นั้นๆ เช่น ติดตั้งที่วงจรรายเบอร์ 3 เช่นกัน



5. การติดตั้งเบรกเกอร์กันดูดลู่ยกย่อย RCBO

- การติดตั้งเบรกเกอร์ลู่ยกย่อยกันดูด QOvs RCBO หากติดตั้งเบรกเกอร์ลู่ยกย่อยกันดูดที่วงจรรายเบอร์ไหนก็ควรเดินสายทางหนูสีน้ำเงินเข้าที่ขั้ว N เบอร์นั้น เช่น ติดตั้งเบรกเกอร์ลู่ยกย่อยกันดูดที่วงจรรายเบอร์ 6 ก็เดินสายทางหนูสีน้ำเงินเข้าที่ ขั้ว N เบอร์ 6 เช่นกัน ส่วนสาย N ที่มาจากอุปกรณ์ให้เข้าสายที่เบรกเกอร์ลู่ยกย่อยกันดูด

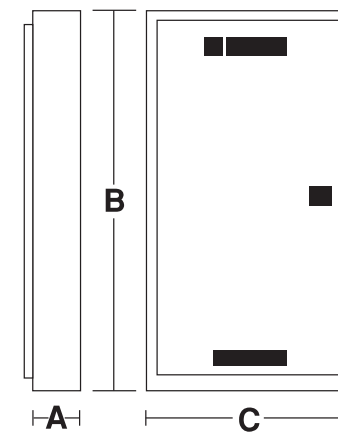
**Classic+
Consumer Unit**



Enclosure Dimensions

ขนาดของผลิตภัณฑ์ ตู้ควบคุมไฟ
Classic Consumer Units & Load Center

**Classic
Load Center**

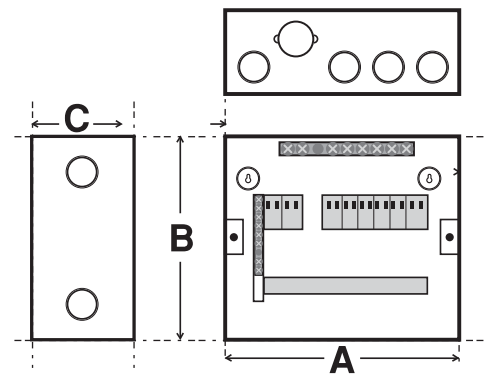


Dimensions (mm)

Square D Classic + Consumer Unit

No. of way จำนวนวงจรย่อย	Cat. No. รหัสสินค้า	Dimensions (mm)							
		A	B	C	D	E	F	G	H
4	S9HCL14	238	206	128	55	102	213	243	164
6	S9HCL16	238	206	128	55	102	213	243	164
10	S9HCL110	315	206	205	55	102	213	320	164
14	S9HCL114	319	206	281	55	102	213	396	164
18	S9HCL118	540	206	430	55	102	213	546	164
4+4	S9HCL14X4R...*	319	206	281	55	102	213	396	164
8+4	S9HCL18X4R...*	540	206	430	55	102	213	546	164
8+8	S9HCL18X8R...*	540	206	430	55	102	213	546	164

**Classic
Consumer Unit**



Dimensions (mm)

Square D Consumer Unit : Classic

No. of way จำนวนวงจรย่อย	Cat. No. รหัสสินค้า	Dimensions (mm)		
		A	B	C
4	SDCS14	238	213	98
6	SDCS16	238	213	98
10	SDCS110	315	213	98
14	SCDS114	391	213	98
18	SCDS118	540	213	98
4+4	SDCS14x4RCCB...*	398	213	98
8+4	SDCS18x4RCCB...*	547	213	98
8+8	SDCS18x8RCCB...*	547	213	98

Square D Load Center : Classic

No. of way จำนวนวงจรย่อย	Main LUG Type	Dimensions (mm)		
		A	B	C
12	QO3-100L12G/SN	130	455	381
18	QO3-100L18G/SN	130	455	381
24	QO3-100L24G/SN	130	605	381
30	QO3-100L30G/SN	130	605	381
36	QO3-100L36G/SN	130	605	381
42	QO3-100L42G/SN	130	755	381
48				

Square D Load Center : Classic

No. of way จำนวนวงจรย่อย	Main LUG Type	Dimensions (mm)		
		A	B	C
12	QO3-250L12G/SN	130	455	381
18	QO3-250L18G/SN	130	605	381
24	QO3-250L24G/SN	130	605	381
30	QO3-250L30G/SN	130	605	381
36	QO3-250L36G/SN	130	755	381
42	QO3-250L42G/SN	130	755	381
48	QO3-250L48G/SN	130	905	381

Square D Load Center : Classic

No. of way จำนวนวงจรย่อย	Main Breaker Type	Dimensions (mm)		
		A	B	C
12	QO3-100EZ12G/SN	130	455	381
18	QO3-100EZ18G/SN	130	605	381
24	QO3-100EZ24G/SN	130	605	381
30	QO3-100EZ30G/SN	130	605	381
36	QO3-100EZ36G/SN	130	755	381
42	QO3-100EZ42G/SN	130	755	381
48				

Square D Load Center : Classic

No. of way จำนวนวงจรย่อย	Main Breaker Type	Dimensions (mm)		
		A	B	C
12	QO3-250EZ12G/SN	130	605	381
18	QO3-250EZ18G/SN	130	605	381
24	QO3-250EZ24G/SN	130	755	381
30	QO3-250EZ30G/SN	130	755	381
36	QO3-250EZ36G/SN	130	905	381
42	QO3-250EZ42G/SN	130	905	381
48	QO3-250EZ48G/SN	130	905	381

**56 Series
Dimensional Drawings**

